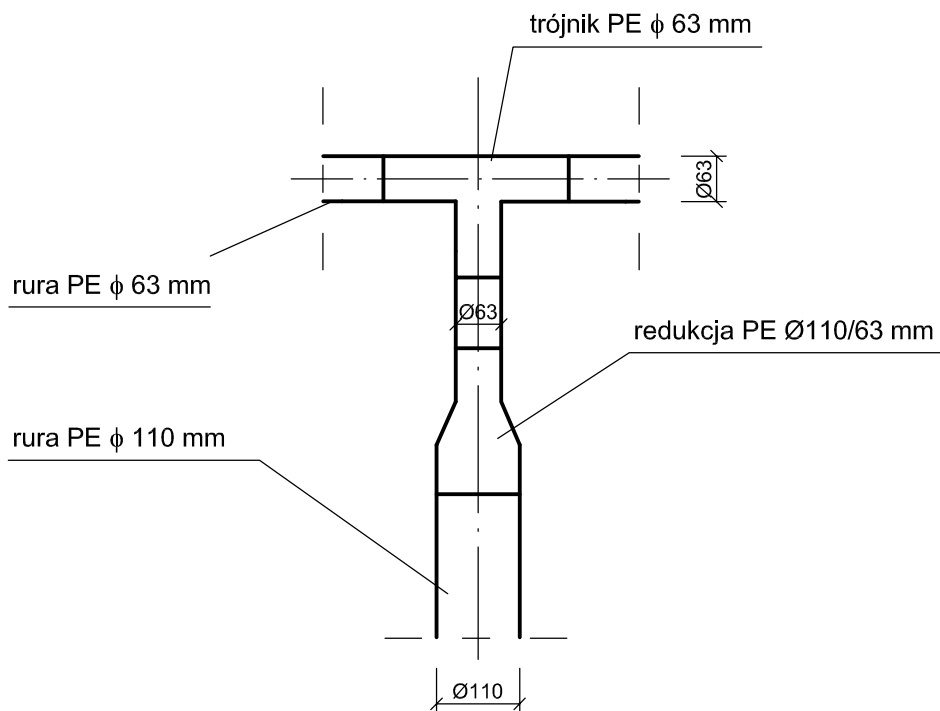
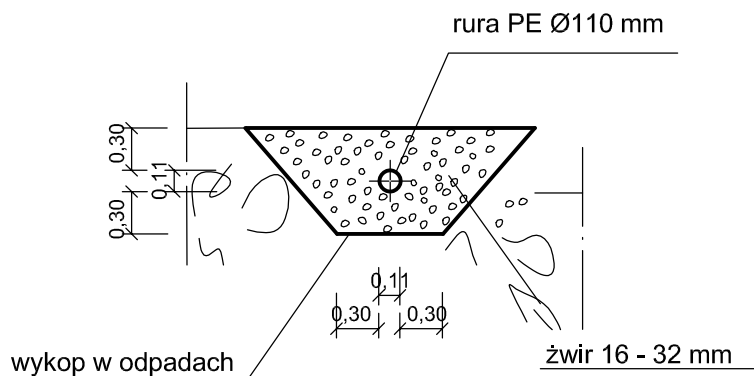


**SZCZEGÓŁ PODŁĄCZENIA
RUROCIĄGU HORYZONTALNEGO
DO RUROCIĄGU ZBIORCZEGO PE 63 mm**



**SZCZEGÓŁ UŁOŻENIA
RUROCIĄGU HORYZONTALNEGO
RURA PE 110 mm PERFOROWANA**



B.U.T. EKOTEST s.c. 44-100 Gliwice, ul. Sienkiewicza 10

ODGAZOWANIE 2 KWATERY NA SKŁADOWISKU ODPADÓW KOMUNALNYCH
W GLIWICACH PRZY UL. RYBNICKIEJ

Proj.	mgr inż. EWA SNOPKOWSKA UPR.NR 112/86, EK-VI-7210/561/92		Szczegół ułożenia rurociągów gazowych	
Spr.	mgr inż. JAN FIJAŁKOWSKI UPR.NR 868/76, 326/86, OS-IV-7210/358/86			
Data: 11.2009	Skala:		Nr rejestru: 38/2009/C	GAZ - 05